

### III. 基本に係る実地試験

#### 1. 一般

- 1-1 基本に係る実地試験では、立入管理措置を講ずることなく行う昼間かつ目視内での飛行を安全に実施するための知識及び能力を有するかどうかを確認する。
- 1-2 自動操縦の技能については、適切な飛行経路の設定及び危機回避機能（フェールセーフ機能）の設定を行うために十分な知識を有するかどうかを机上試験で問い、実機による試験は行わない。
- 1-3 基本に係る実技試験は、最大離陸重量25kg未満の回転翼航空機（マルチローター）で行うこととする。
- 1-4 実地試験の構成は、次のとおりとする。
  - 1-4-1 机上試験
  - 1-4-2 口述試験（飛行前点検）
  - 1-4-3 実技試験
  - 1-4-4 口述試験（飛行後の点検及び記録）
  - 1-4-5 口述試験（事故、重大インシデントの報告及びその対応）

## 2. 机上試験

試験科目の実施要領及び減点適用基準は、次表のとおりとする。

(目的) 立入管理措置を講ずることなく行う昼間かつ目視内の飛行に必要な知識を有するかどうかを判定する。			
番号	科目	実施要領	減点適用基準
2-1	飛行計画の作成	<p>試験員より昼間の目視内、立入管理措置を講じない条件での模擬飛行計画を提示し、飛行計画の作成において留意が必要な事項について、受験者が理解しているかどうかを判定可能な質問を行い、答えさせる。出題数は、5問とする。</p> <p>留意事項（例）</p> <ul style="list-style-type: none"> <li>(1) 航空法等の法令遵守</li> <li>(2) 安全確保措置</li> <li>(3) 機体の仕様、限界事項</li> <li>(4) 自動飛行機能の設定（自動飛行する経路、危機回避機能の設定等）</li> </ul>	<ul style="list-style-type: none"> <li>1. 誤りがあった場合に、1問につき5点を減点する。</li> <li>2. 回答時間10分以内に全問を回答できること。未回答の設問については、1問あたり5点を減点する。</li> </ul>

### 3. 口述試験（飛行前点検）

試験科目の実施要領及び減点適用基準は、次表のとおりとする。

(目的)			
<p>飛行前の点検を適切に行うことができるかどうかを判定する。</p> <p>※点検中に不具合が確認された場合であって、当該不具合に対応等した後に試験再開が可能なときは、受験者が不具合を確認するまでに行った点検項目は試験員が点検を行う。</p>			
番号	科目	実施要領	減点適用基準
3-1	飛行空域及びその他確認	<p>飛行空域及びその他の確認事項を示し、結果を答えさせる。</p> <p>確認事項（例）</p> <p>(1) 飛行空域及びその周辺の状況に問題はないか。</p> <p>(2) 航空法等の違反はないか。</p> <p>(3) 必要な許可証、承認証、技能証明証等を携帯しているか。</p> <p>(4) 操縦者の体調等に問題はないか。</p> <p>(5) 気象状況に問題はないか。</p>	<p>3-1の確認に漏れ若しくは誤りが一つでもあった場合又は3-2及び3-3の日常点検記録への記載漏れ若しくは誤りが一つでもあった場合、10点を減点する。</p>
3-2	作動前点検	<p>通達：無人航空機の飛行日誌の取扱要領に準じた日常点検記録の様式を受験者に提供し、試験員の指示に従って点検をさせる。点検結果を当該様式に記載させる。</p> <p>点検項目（例）</p> <p>(1) 各機器が確実に取り付けられているか。（ネジ、コネクタ等の脱落やゆるみ等）</p> <p>(2) 機体（ローター/プロペラ、フレーム、機体識別票等）及び操縦装置に外観の異常、損傷又はゆがみ等がないか。</p>	

番号	科目	実施要領	減点適用基準
3-3	作動点検	<p>機体及び操縦装置を作動させて、試験員の指示に従って点検をさせる。点検結果を3-2で提供される日常点検記録の様式に記載させる。</p> <p>作動点検（例）</p> <p>(1) 電源系統（機体及び操縦装置の電源を投入した際の状態等）は正常か。</p> <p>(2) 通信系統（機体と操縦装置の通信、GNSSの通信等）は正常か。</p> <p>(3) 燃料の搭載量又はバッテリーの残量は十分か。</p> <p>(4) リモートID機能の作動が正常であるか（リモートID非搭載機の場合は、リモートIDが正常に作動していると仮定し、リモートIDが正常に作動している旨の点呼を行う。）。</p> <p>(5) 推進系統（発動機又はモーター等）は正常か。</p> <p>(6) 自動制御系統及び操縦系統は正常か。機体を離陸地点直上でホバリングさせた状態で、各操縦系統の操作を行い、機体及び操縦装置が意図通りに作動するか。</p> <p>※作動点検に関する事項の確認後、機体を着陸させる。</p>	<p>3-1の確認に漏れ若しくは誤りが一つでもあった場合又は3-2及び3-3の日常点検記録への記載漏れ若しくは誤りが一つでもあった場合、10点を減点する。</p>

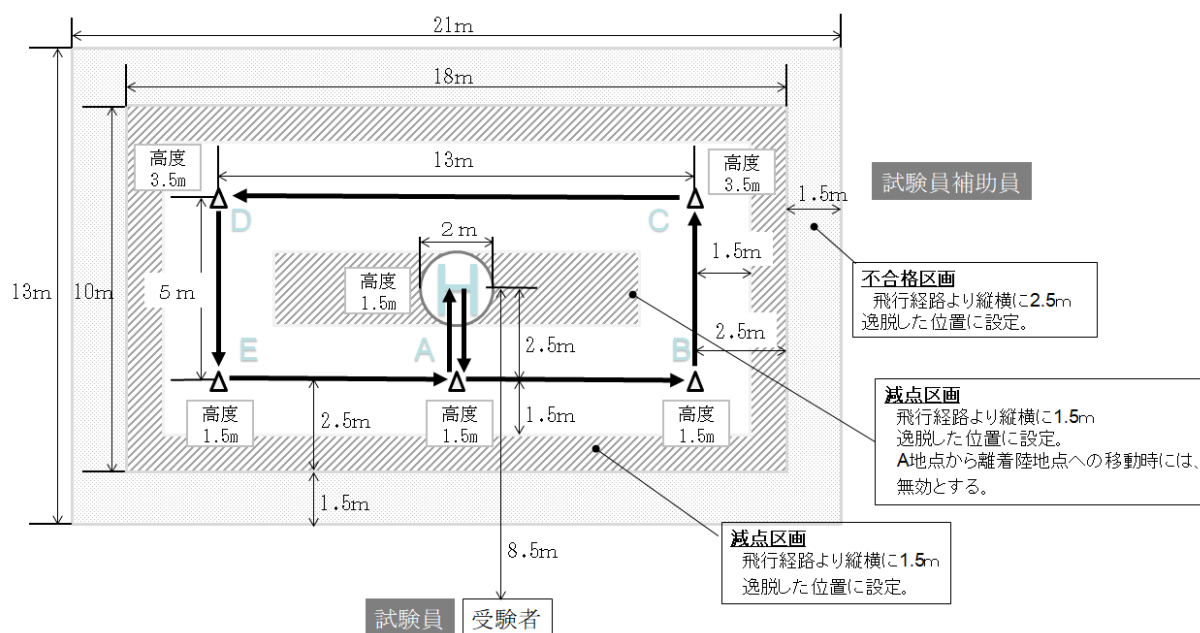
#### 4. 実技試験

試験科目の実施要領及び減点適用基準は、次表のとおりとする。

(目的) 立入管理措置を講ずることなく行う昼間かつ目視内の飛行に係る操縦能力を有するかどうかを判定する。			
番号	科目	実施要領	減点適用基準
4-1	高度変化を伴うスクエア飛行	<p>(1) GNSS、ビジョンセンサー等の水平方向の位置安定機能OFFの状態、機首を受験者から見て前方に向けて離陸を行い、高度1.5メートルまで上昇して、5秒間ホバリングを行う。</p> <p>(2) 試験員が口頭で指示する飛行経路及び手順で直線上に飛行する。機体の機首を常に進行方向に向けた状態で移動をする。B地点とC地点の間及びE地点とD地点の間の移動は、1.5メートルから3.5メートルまでの高度変化を伴う。</p> <p>(3) 移動完了後、着陸を行う。</p>	<p>1. II. 実技試験の減点適用基準を適用する。</p> <p>2. 制限時間は6分とする。</p>
4-2	ピルエットホバリング	<p>(1) GNSS、ビジョンセンサー等の水平方向の位置安定機能OFFの状態機首を受験者から見て前方に向けて離陸を行い、高度3.5メートルまで上昇して、5秒間ホバリングを行う。</p> <p>(2) 離陸地点にて、試験員の指示する方向に20秒間程度で一回転する速度で回転を行う。</p> <p>(3) 一回転後、着陸を行う。</p>	<p>1. II. 実技試験の減点適用基準を適用する。</p> <p>2. 制限時間は3分とする。</p>

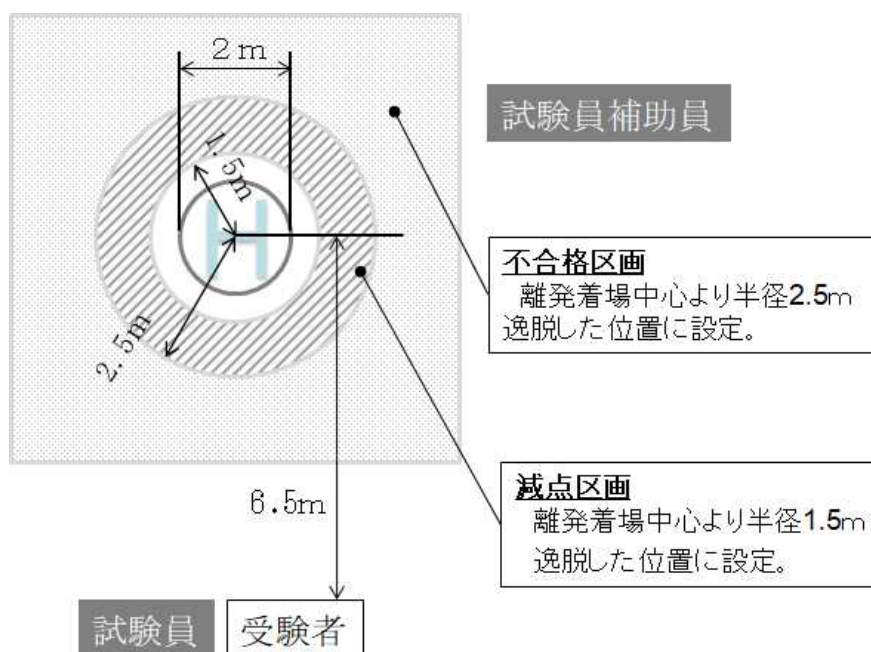
番号	科目	実施要領	減点適用基準
4-3	緊急着陸を伴う8の字飛行	<p>(1) GNSS、ビジョンセンサー等の水平方向の位置安定機能OFFの状態では機首を受験者から見て前方に向けて離陸を行い、高度1.5メートルまで上昇し、5秒間ホバリングを行う。</p> <p>(2) 機体の機首を進行方向に向けた状態での8の字飛行を、連続して行う。</p> <p>(3) 試験員からの緊急着陸を行う旨の口頭指示があり次第、8の字飛行を中断し、最短のルートで指定された着陸地点に着陸を行う。</p> <p>※円直径は約5メートルとする。</p>	<p>1. II. 実技試験の減点適用基準を適用する。</p> <p>2. 制限時間は5分とする。</p>

#### 4-1 高度変化を伴うスクエア飛行の飛行経路



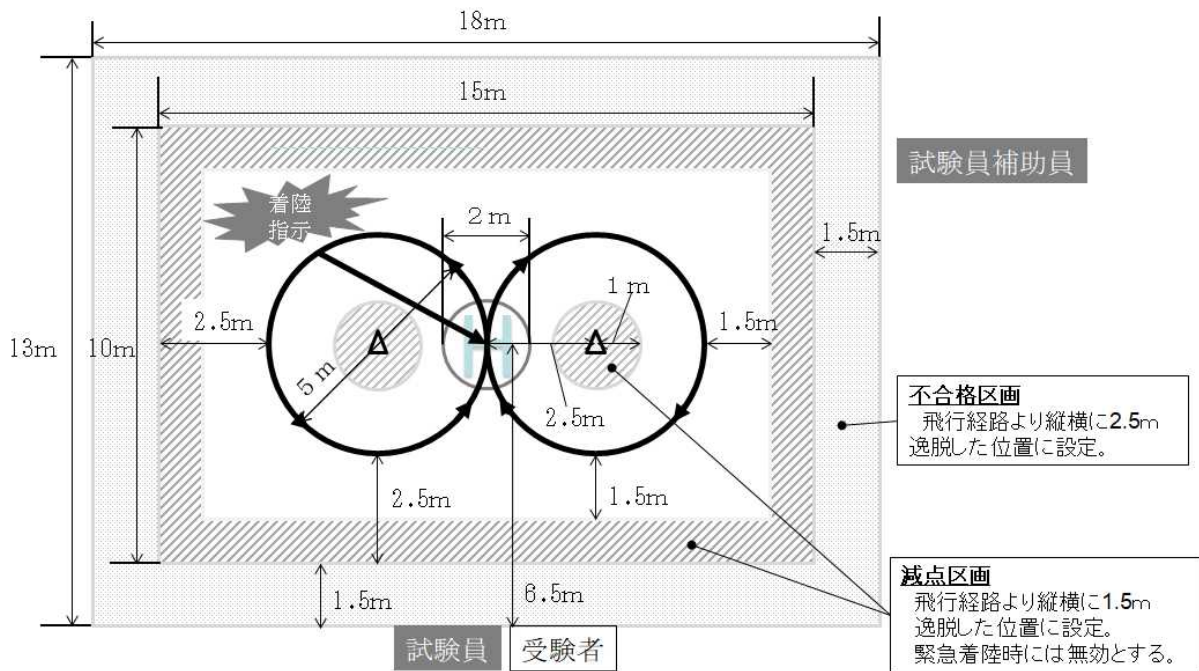
※：受験者の立ち位置は、減点区画内で墜落が生じた際の安全性を考慮して設定  
 $2.5\text{m}$ （最接近点）+  $2.5\text{m}$ （経路逸脱最大許容値）+  $3.5\text{m}$ （飛行高度）=  $8.5\text{m}$

#### 4-2 ピルエットホバリングの飛行領域



※：受験者の立ち位置は、減点区画内での墜落が生じた際の安全性を考慮して設定すると、  
 $2.5\text{m}$ （経路逸脱最大許容値）+  $3.5\text{m}$ （飛行高度）=  $6.0\text{m}$ であるが、運用上の利便性を  
 考え、 $6.5\text{m}$ とした。

#### 4-3 緊急着陸を伴う8の字飛行の飛行経路



※：受験者の立ち位置は、減点区画内で墜落が生じた際の安全性を考慮して設定

$$2.5\text{m (最接近点)} + 2.5\text{m (経路逸脱最大許容値)} + 1.5\text{m (飛行高度)} = 6.5\text{m}$$



5. 口述試験（飛行後の点検と記録）

試験科目の実施要領及び減点適用基準は、次表のとおりとする。

飛行後点検と飛行後の記録			
(目的) 飛行後の点検と記録を適切に行うことができるかどうかを判定する。			
番号	科目	実施要領	減点適用基準
5-1	飛行後点検	<p>試験員の指示に従って飛行後の点検をさせ、点検結果を3-2で提供される日常点検記録の様式に記載させる。</p> <p>点検項目（例）</p> <p>(1) 各機器が確実に取り付けられているか。（ネジ、コネクタ等の脱落やゆるみ等）</p> <p>(2) 機体（ローター/プロペラ、フレーム、機体識別票等）の外観、損傷、ゆがみ等がないか。</p> <p>(3) 各機器の異常な発熱はないか。</p> <p>(4) 機体へのゴミ等の付着はないか。</p>	点検結果の記載漏れ又は誤りが一つでもあった場合、5点を減点する。
5-2	飛行後の記録	<p>通達：無人航空機の飛行日誌の取扱要領に準じた飛行記録の様式を提供し、実施した飛行を記録させる。飛行時に異常が認められた場合は、当該様式に不具合事項を記載することとする。</p>	記載の漏れ又は誤りが一つでもあった場合、10点を減点する。

6. 口述試験（事故、重大インシデントの報告）

試験科目の実施要領及び減点適用基準は、次表のとおりとする。

事故、重大インシデントについての報告と対応			
(目的) 事故、重大インシデント発生時の報告と対応について、適切に行うことができるかどうかを判定する。			
番号	科目	実施要領	減点適用基準
6-1	事故又は重大インシデントの説明	事故又は重大インシデントのどちらかについて、該当する事態の3つを口頭で答えさせる。又は用意された様式に記入させる。	<ol style="list-style-type: none"> <li>1. 抜け又は誤りがあった場合、5点を減点する。</li> <li>2. 回答時間3分以内に回答できること。未回答の場合は、5点を減点する。</li> </ol>
6-2	事故等発生時の処置の説明	事故等が発生した際の適切な処置について受験者が理解しているかどうかを判定可能な質問を行い、口頭で答えさせる。又は用意された様式に記入させる。出題数は、1問とする。	<ol style="list-style-type: none"> <li>1. 抜け又は誤りがあった場合、5点を減点する。</li> <li>2. 回答時間3分以内に回答できること。未回答の場合は、5点を減点する。</li> </ol>